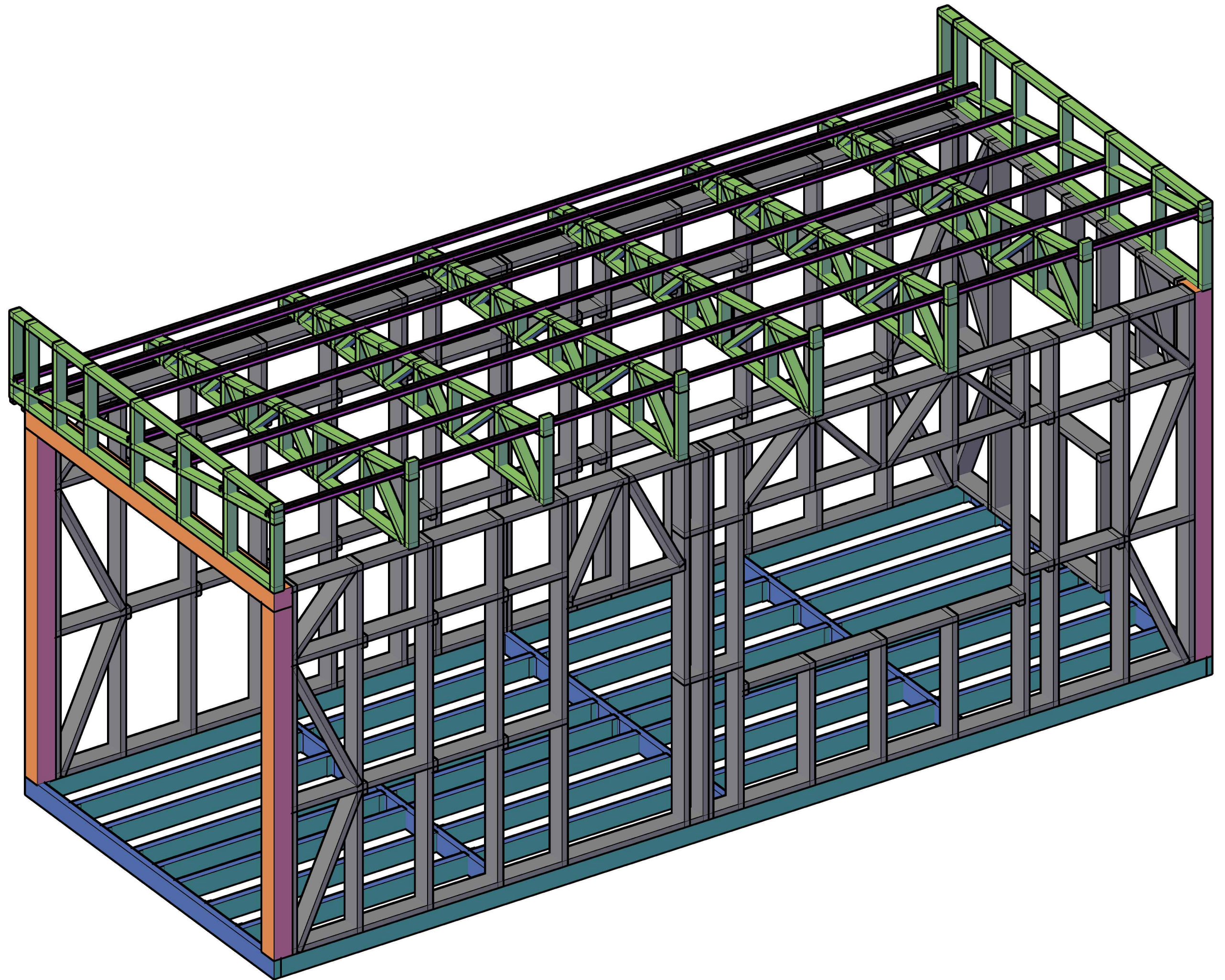


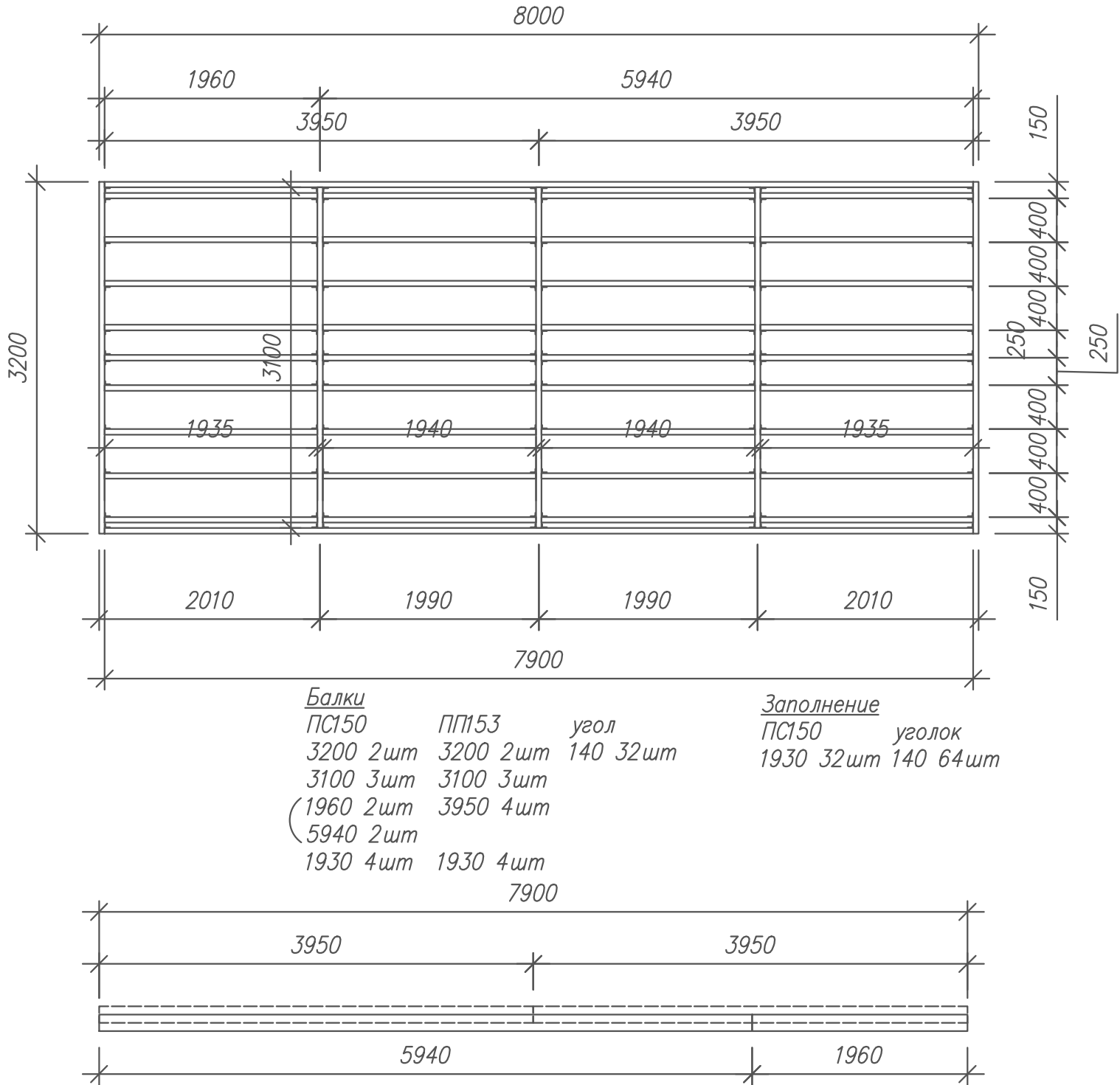
Сборочные чертежи

Павильон с размерами в плане 3,2x8,0м

Армавир 2024 г.



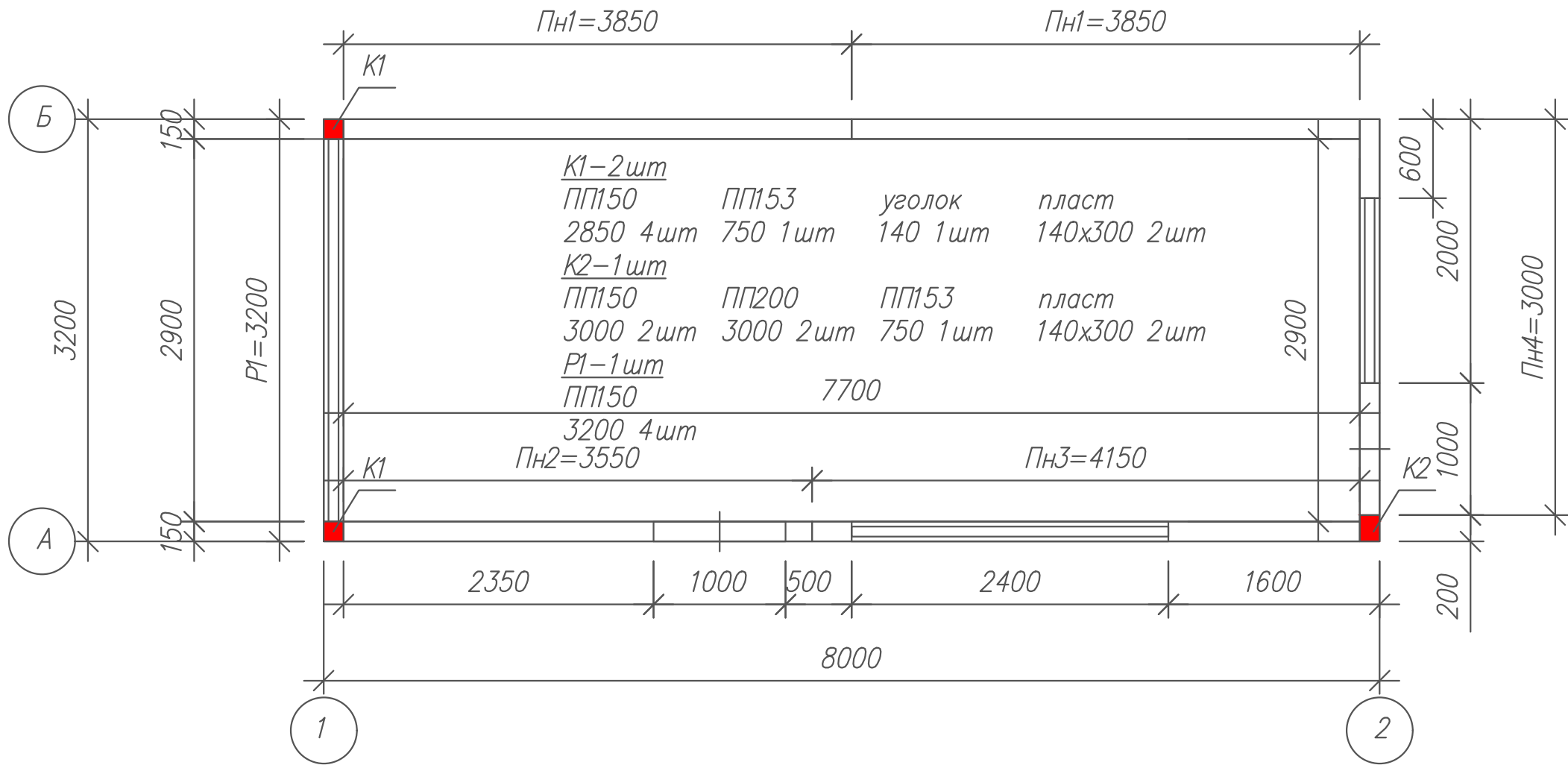
Перекрытие отм 0,000



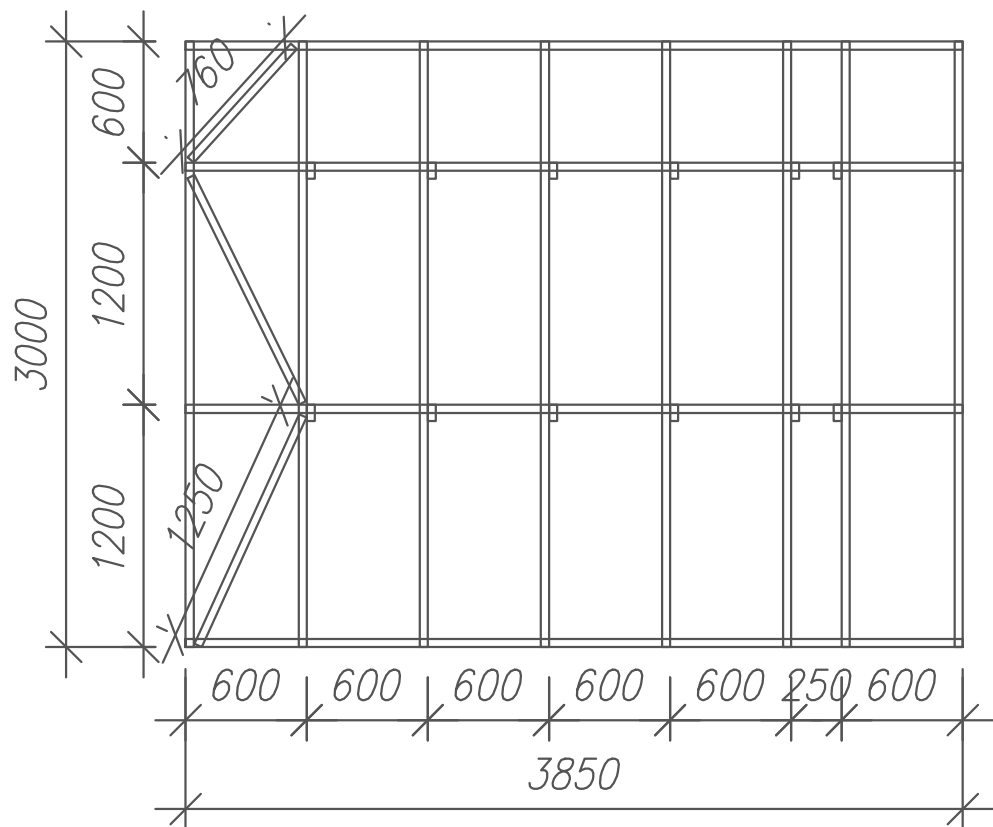
*Балки собираются в трубу ПС150+ПП153 саморезами

*Балки длиной 7,9м собираются "в разбежку"

Схема панелей



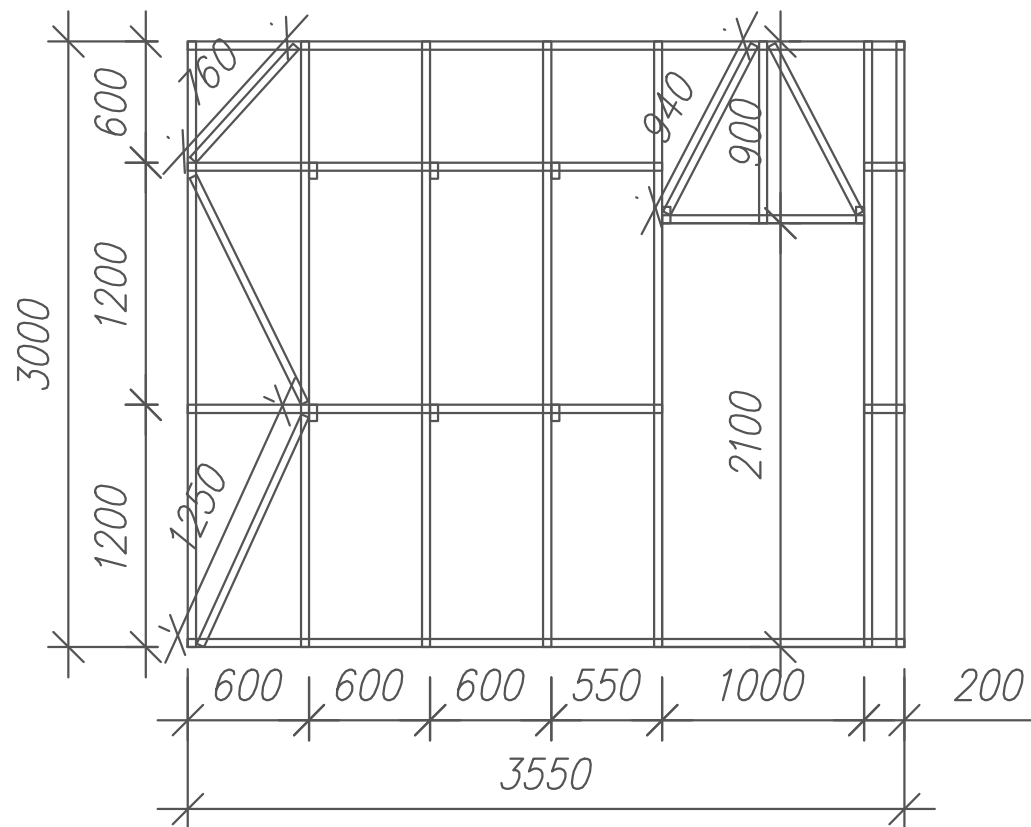
Пн1-2шт



Пн1-2шт

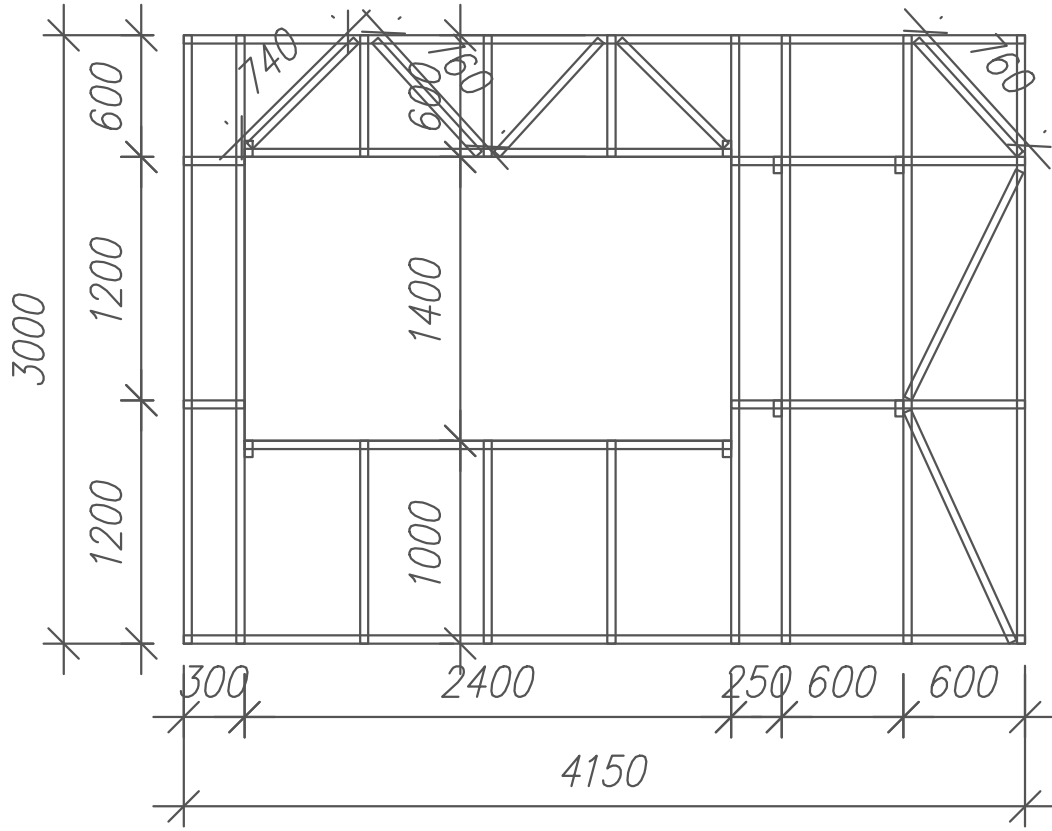
ПП153	ПП150	ПП147
3850 2шт	3000 8шт	1250 2шт
	80 12шт	760 1шт
		590 12шт
		240 2шт

Пн2



ПП153	ПП150	ПП147
3550 2шт	3000 7шт	1250 2шт
1000 1шт	890 1шт	760 1шт
	940 2шт	590 6шт
	80 8шт	540 2шт
		190 2шт

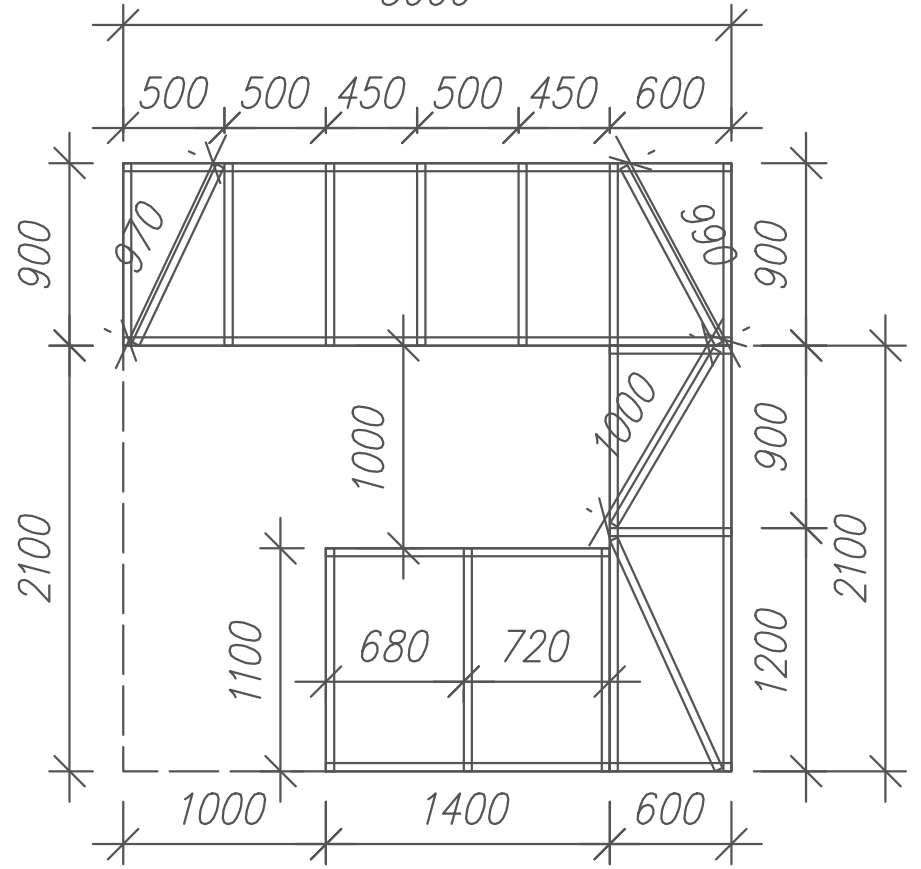
ПНЗ



ПП153	ПП150	ПП147
4150 2шт	3000 6шт	1250 2шт
2400 2шт	990 3шт	760 1шт
	590 3шт	590 4шт
	740 2шт	240 2шт
	760 2шт	290 2шт
	80 8шт	

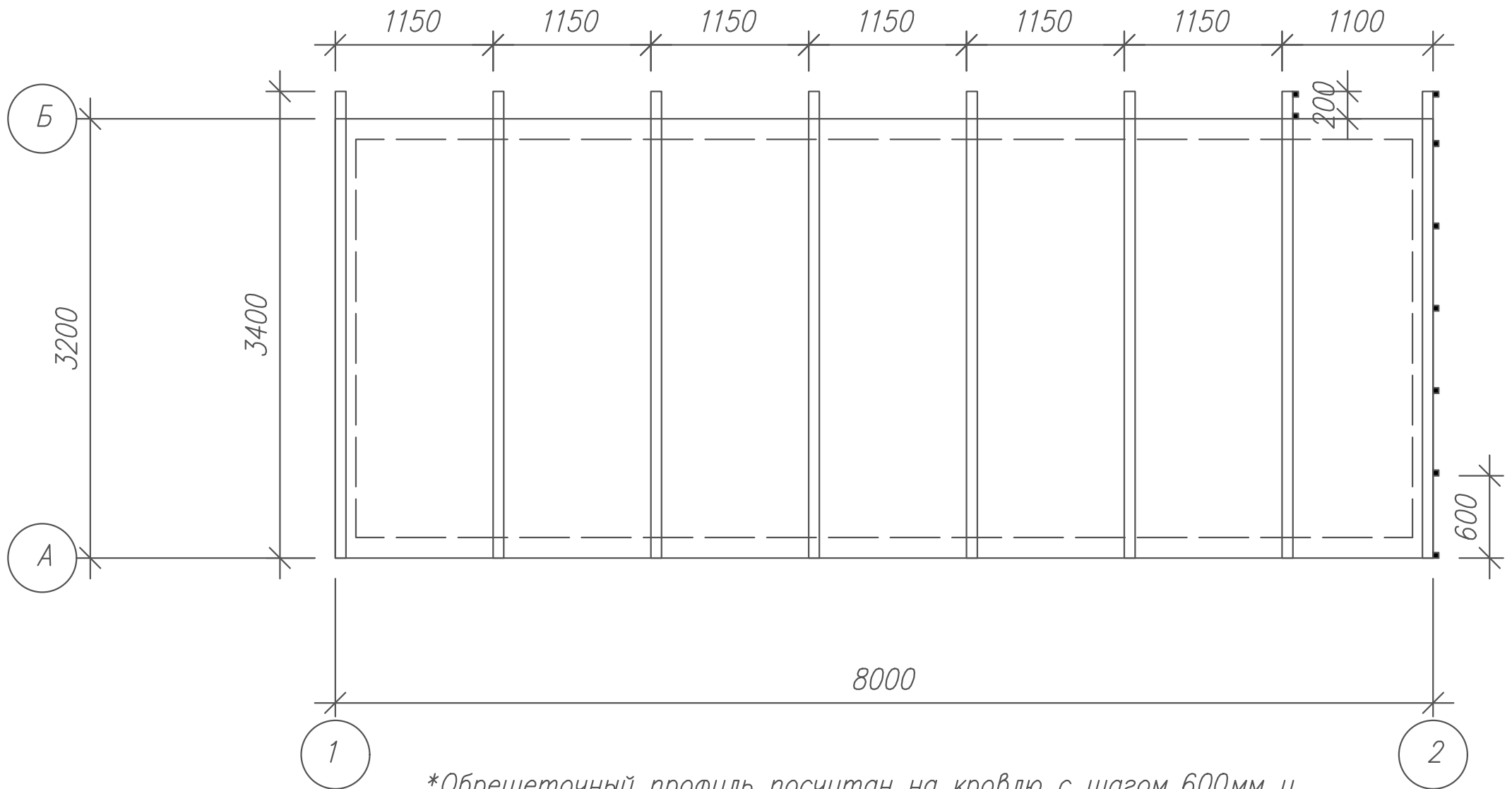
ПН4

3000



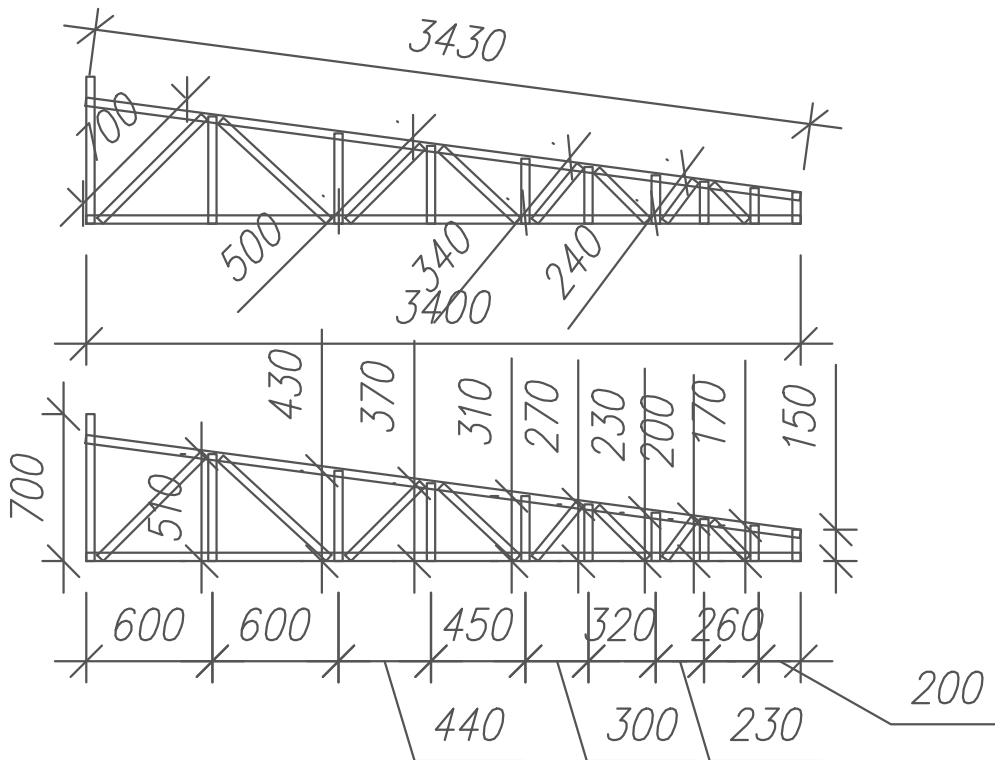
ПП153	ПП150	ПП147
3000 2шт	890 7шт	1250 1шт
1400 2шт	1090 3шт	1000 1шт
600 2шт	2090 2шт	590 1шт
		990 1шт
		970 1шт

Схема расположения кровельных ферм



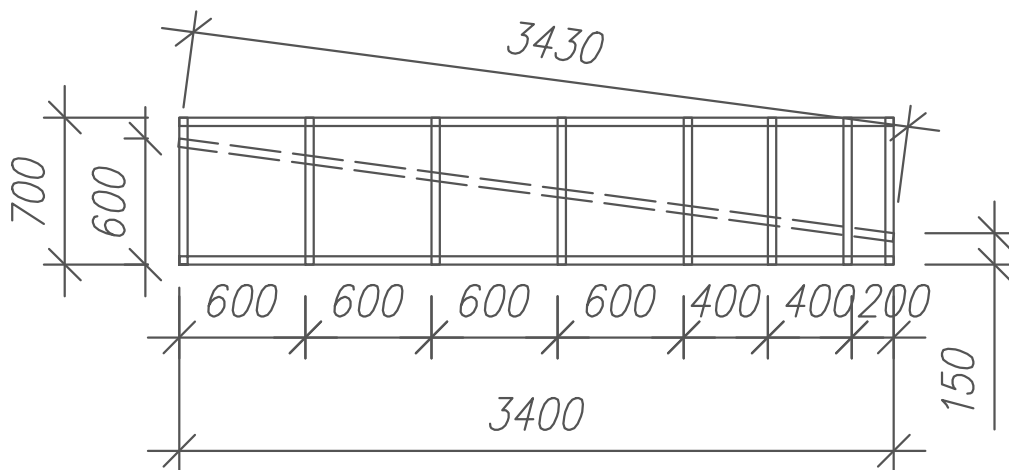
*Обрешеточный профиль посчитан на кровлю с шагом 600мм и подшиву (софит) ■

Φ1-6шт



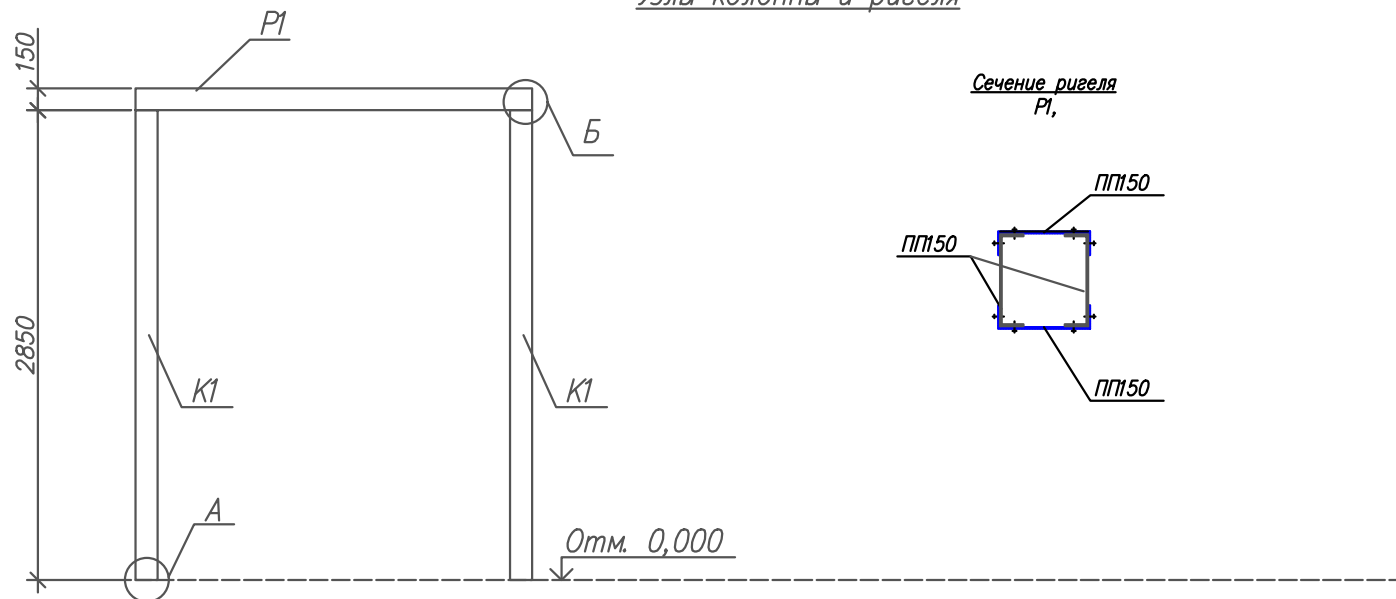
ПП78	ПП75	угол
3400 1шт	510 1шт	700 2шт
3430 1шт	430 1шт	140 2шт
700 1шт	370 1шт	500 2шт
	310 1шт	340 2шт
	270 1шт	240 2шт
	230 1шт	
	200 1шт	
	170 1шт	
	150 1шт	

Пр1-2шт

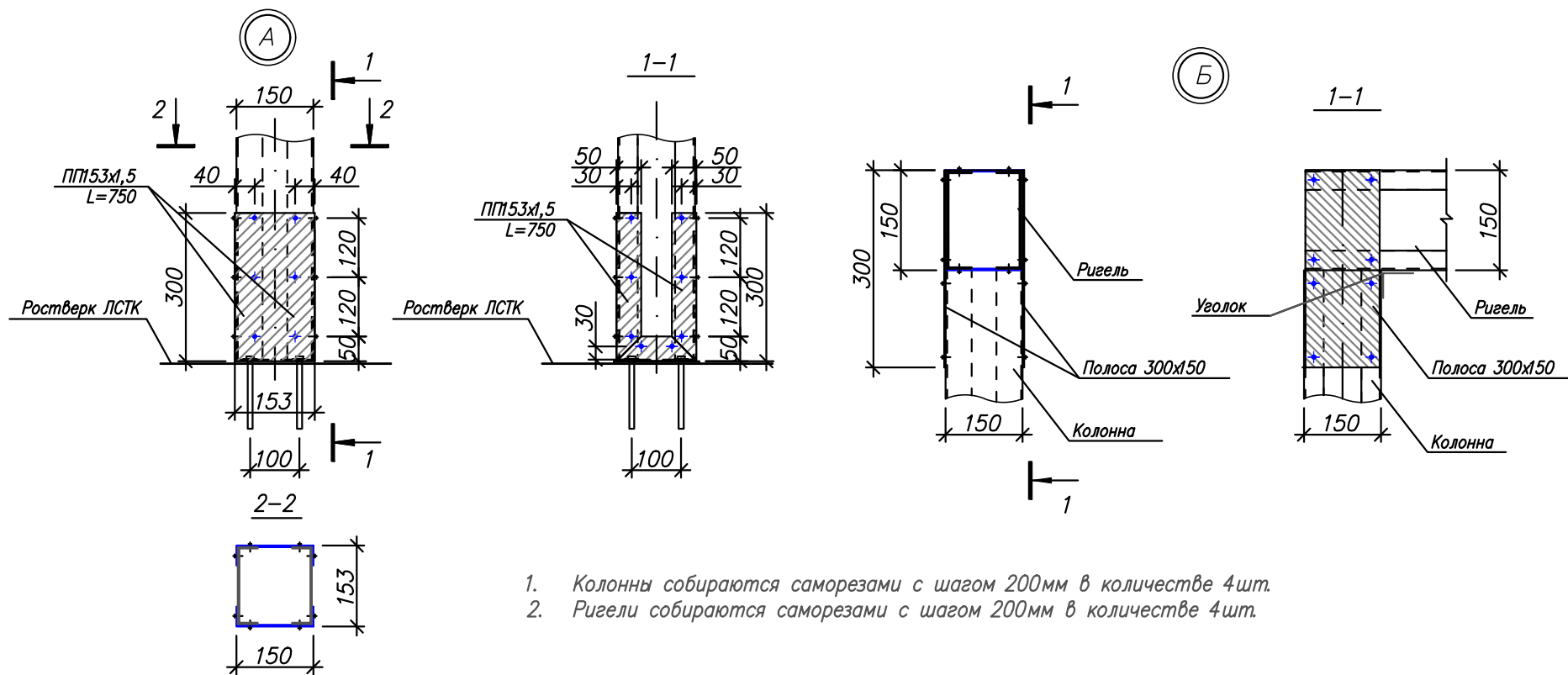
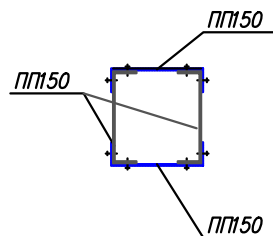


ПП78	ПП75	угол
3400 2шт	700 8шт	140 2шт
		3430 1шт

Узлы колонны и ригеля



Сечение ригеля P1,



1. Колонны собираются саморезами с шагом 200мм в количестве 4шт.
2. Ригели собираются саморезами с шагом 200мм в количестве 4шт.